

CỘNG HÒA XÃ HỘI CHỦ NGHĨA VIỆT NAM

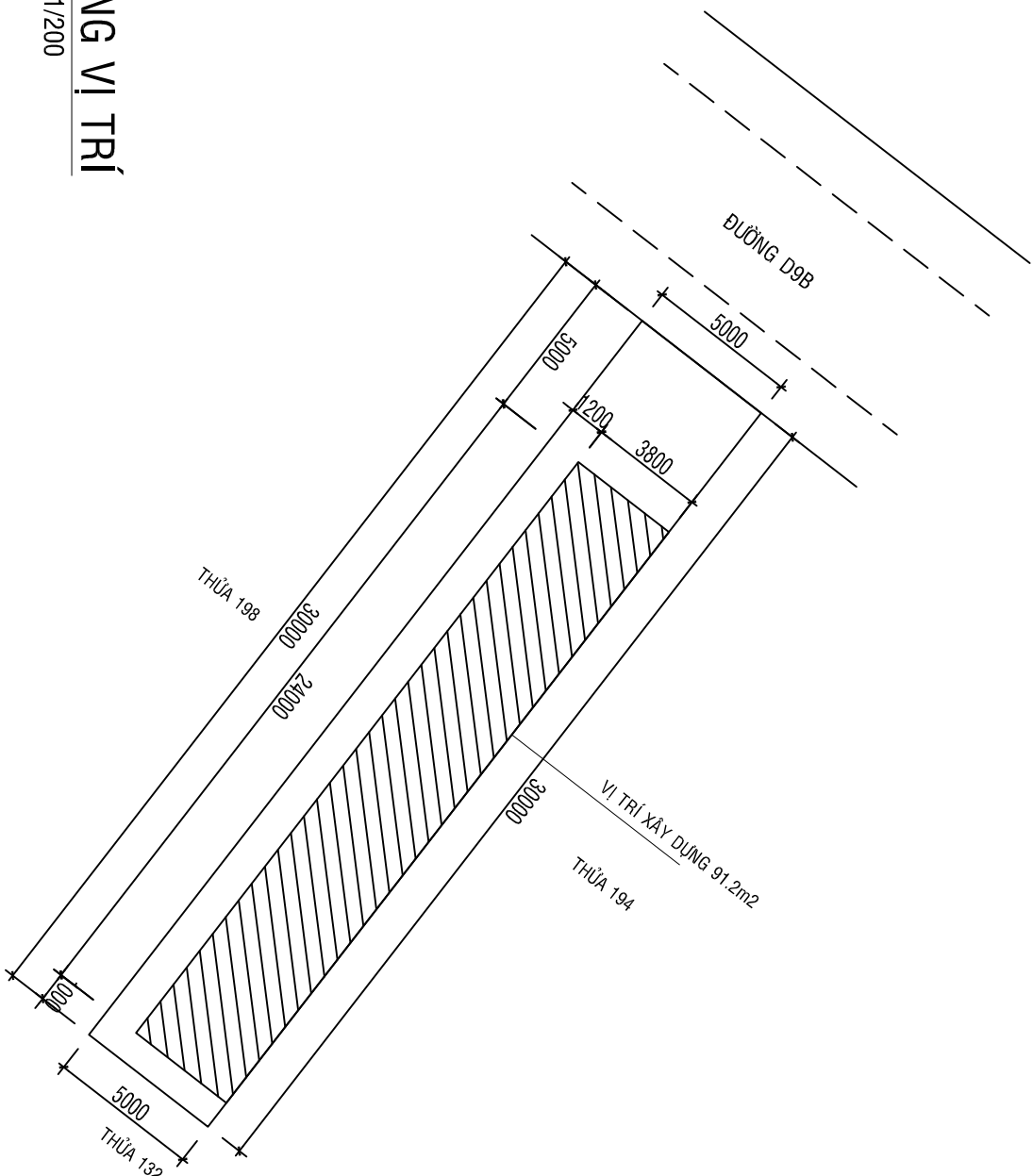
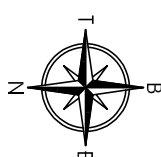
Độc lập - Tự do - Hạnh phúc

BẢN VẼ THIẾT KẾ CẤP PHÉP

CÔNG TRÌNH: NHÀ Ở RIÊNG LÊ ĐÔNG ~~XXXXXXXXXXXXXXXXXXXX~~ THỨA 195

ĐỊA ĐIỂM XD: KHU PHỐ MINH THÀNH 4 - PHƯỜNG CHƠN THÀNH - TỈNH ĐỒNG NAI

ĐỒNG NAI, THÁNG 02/2026



MẶT BẰNG VỊ TRÍ

TL:1/200

CÔNG TRÌNH:

NHÀ Ở RIÊNG LẺ

ĐỊA ĐIỂM: KHU PHỐ MINH THÀNH 4 - PHƯỜNG CHƠN THÀNH - TỈNH ĐỒNG NAI

ĐƠN VỊ THIẾT KẾ:

CHỦ ĐẦU TƯ THIẾT KẾ

CHỦ ĐẦU TƯ

THIẾT KẾ

KIỂM TRA

ÔNG ~~XXXXXXXXXX~~

HÀNG MỤC:

BẢN VẼ THIẾT KẾ CẤP PHÉP

BẢN VẼ:

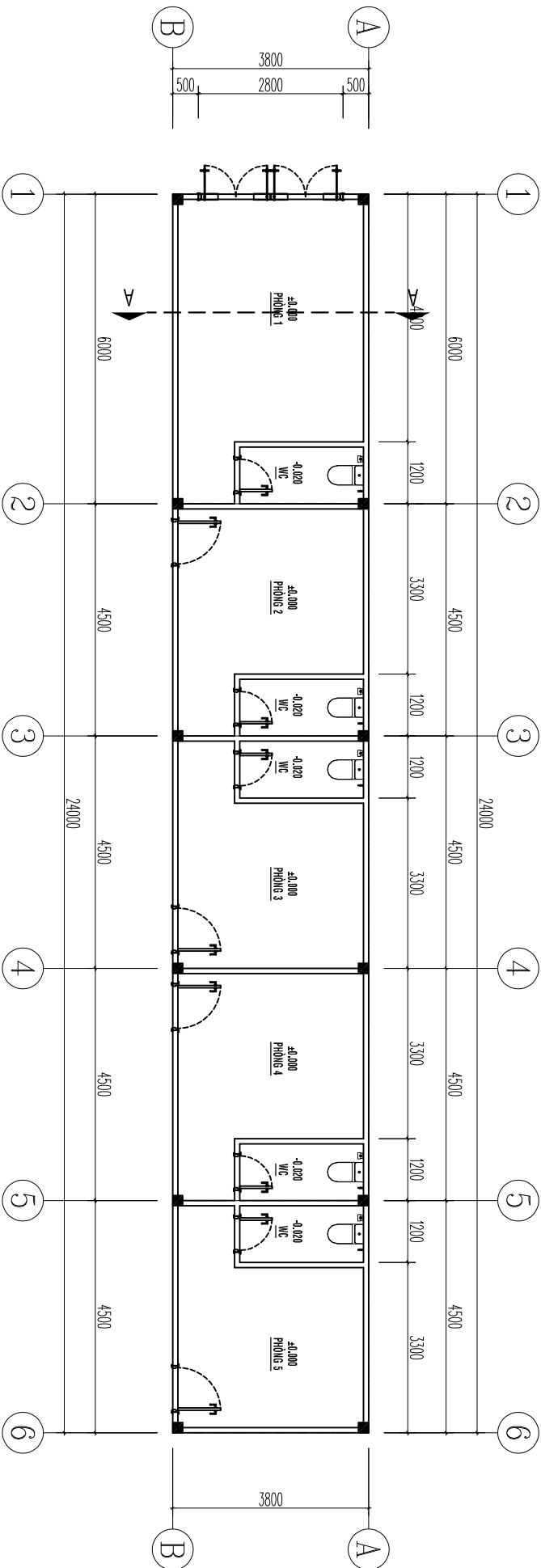
MẶT BẰNG VỊ TRÍ

TỶ LỆ: 1/200

KÝ HIỆU: BVCP

BẢN VẼ: VT01/01

NGÀY HT: NĂM 2025



MẶT BẰNG TẦNG TRỆT

TL:1/100

CÔNG TRÌNH:

NHÀ Ở RIÊNG LẺ

ĐỊA ĐIỂM: KHU PHỐ MINH THÀNH 4 - PHƯỜNG CHỢM THÀNH - TỈNH ĐỒNG NAI

ĐƠN VỊ THIẾT KẾ:

CHỦ ĐẦU TƯ THIẾT KẾ

CHỦ ĐẦU TƯ

THIẾT KẾ

KIỂM TRA

HÀNG MỤC:

BẢN VẼ THIẾT KẾ CẤP PHÉP

BẢN VẼ:

MẶT BẰNG TẦNG TRỆT

TỶ LỆ: 1/100

KÝ HIỆU:

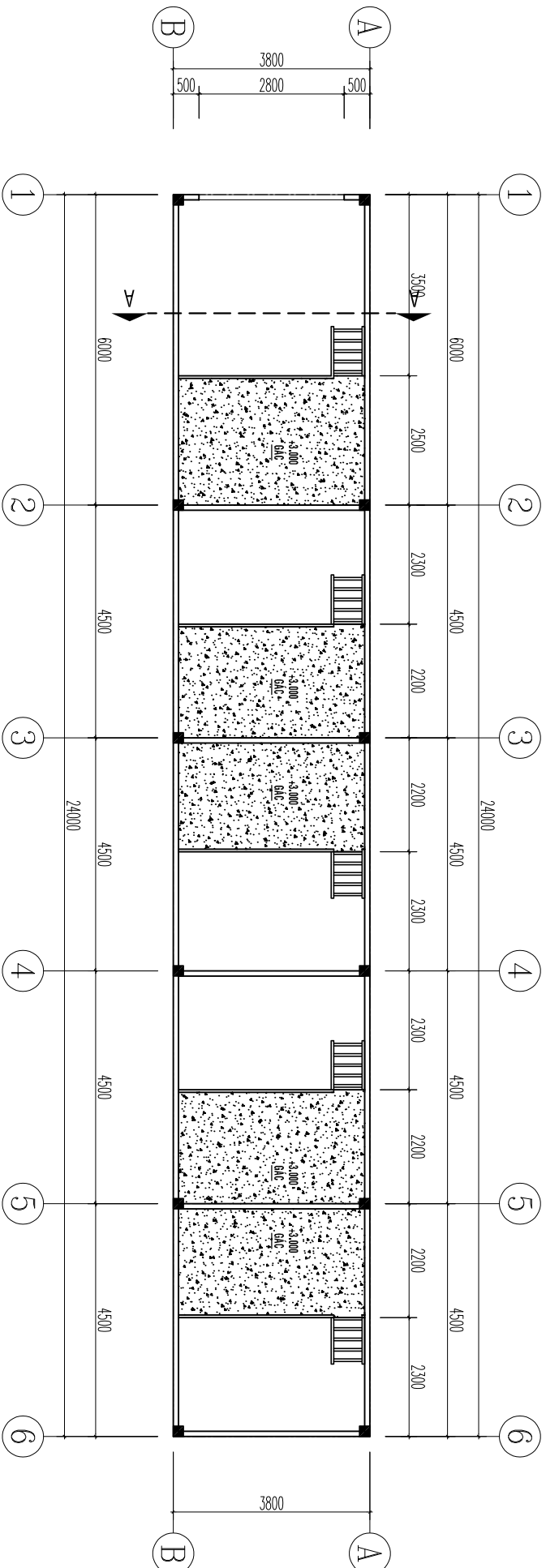
BVCP

BẢN VẼ:

KT01/07

NGÀY HT:

NĂM 2025



MẶT BẰNG GÁC LỬNG

TL:1/100

CÔNG TRÌNH:

NHÀ Ở RIÊNG LẺ

ĐỊA ĐIỂM: KHU PHỐ MINH THÀNH 4 - PHƯỜNG CHỢM THÀNH - TỈNH ĐỒNG NAI

ĐƠN VỊ THIẾT KẾ:

CHỦ ĐẦU TƯ THIẾT KẾ

CHỦ ĐẦU TƯ

THIẾT KẾ

KIỂM TRA

HÀNG MỤC:

BẢN VẼ THIẾT KẾ CẤP PHÉP

BẢN VẼ:

MẶT BẰNG GÁC LỬNG

TỶ LỆ: 1/100

KÝ HIỆU:

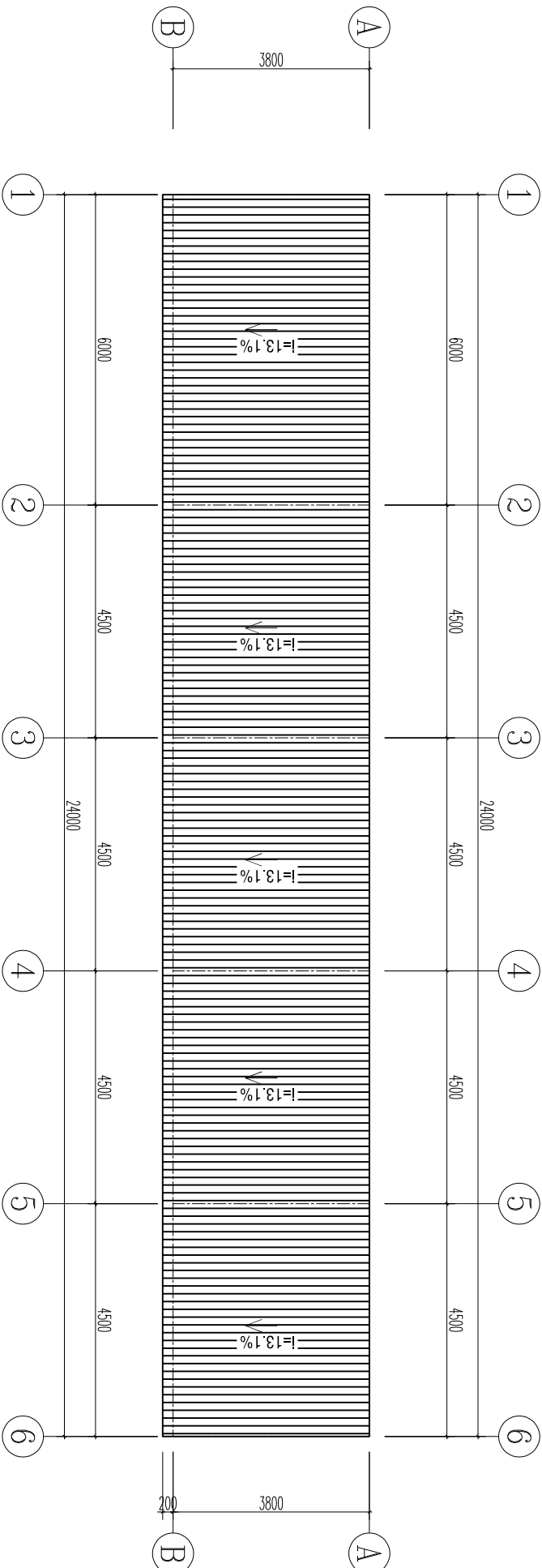
BVCP

BẢN VẼ:

KT02/07

NGÀY HT:

NĂM 2025



MẶT BẰNG MÃI

TL:1/100

CÔNG TRÌNH:

NHÀ Ở RIÊNG LẺ

ĐỊA ĐIỂM: KHU PHỐ MINH THÀNH 4 - PHƯỜNG CHƠN THÀNH - TỈNH ĐỒNG NAI

ĐƠN VỊ THIẾT KẾ:

CHỦ ĐẦU TƯ THIẾT KẾ

CHỦ ĐẦU TƯ

THIẾT KẾ

KIỂM TRA

HÀNG MỤC:

BẢN VẼ THIẾT KẾ CẤP PHÉP

BẢN VẼ:

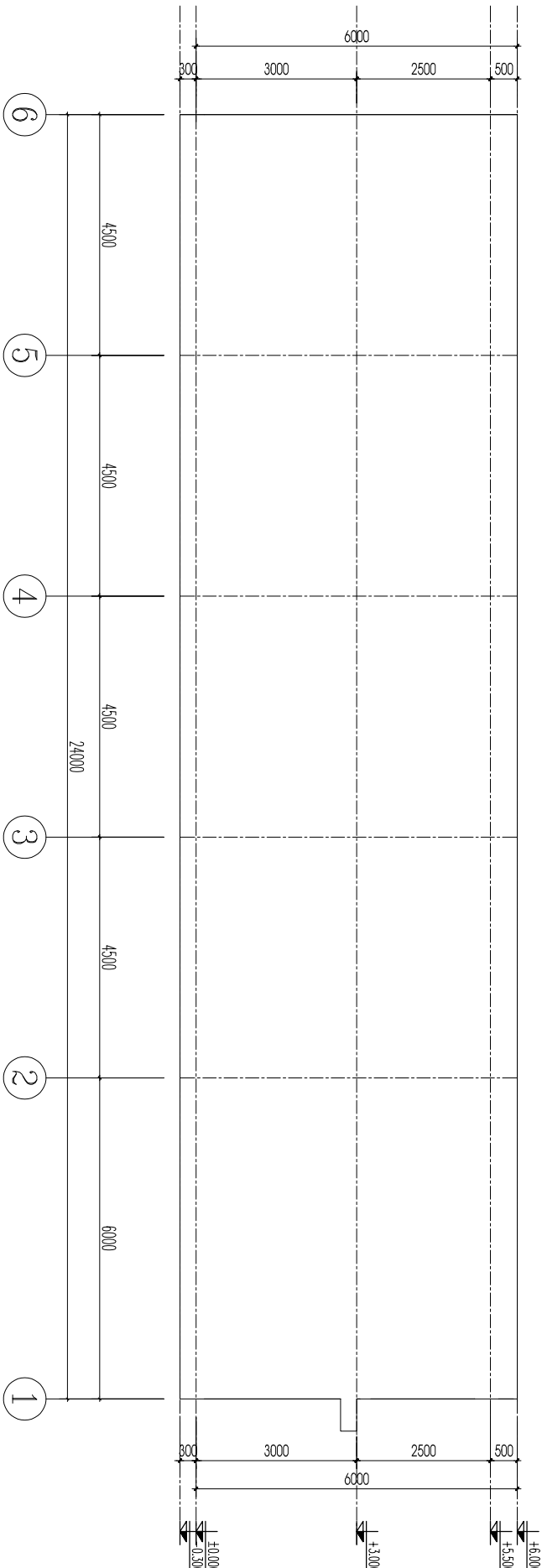
MẶT BẰNG MÃI

TỶ LỆ: 1/100

KÝ HIỆU: BVCP

BẢN VẼ: KT03/07

NGÀY HT: NĂM 2025



MẶT ĐỪNG TRỤC 6-1

TL:1/100

CÔNG TRÌNH:

NHÀ Ở RIÊNG LẺ

ĐỊA ĐIỂM: KHU PHỐ MINH THÀNH 4 - PHƯỜNG CHƠN THÀNH - TỈNH ĐỒNG NAI

ĐƠN VỊ THIẾT KẾ:

CHỦ ĐẦU TƯ THIẾT KẾ

CHỦ ĐẦU TƯ

THIẾT KẾ

KIỂM TRA

HÀNG MỤC:

BẢN VẼ THIẾT KẾ CẤP PHÉP

BẢN VẼ:

MẶT ĐỪNG TRỤC 6-1

TỶ LỆ

1/100

KÝ HIỆU

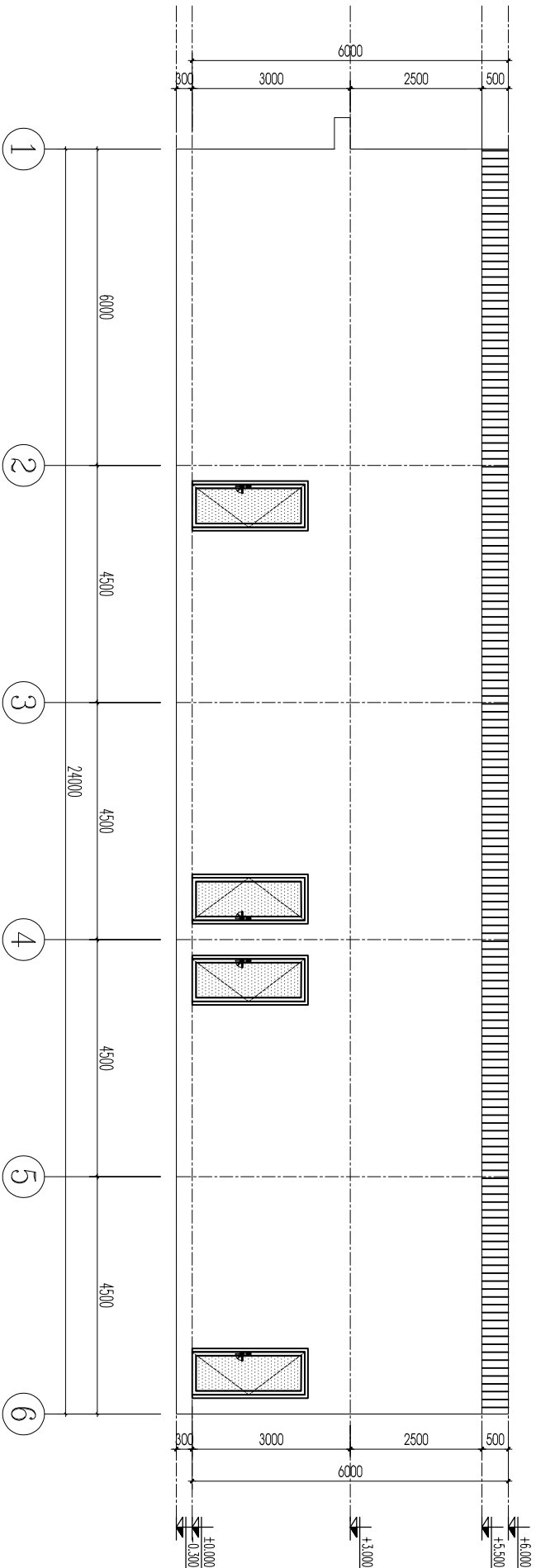
BVCP

BẢN VẼ

KT04/07

NGÀY HT

NĂM 2025



MẶT ĐỪNG TRỤC 1-6

TL:1/100

CÔNG TRÌNH:

NHÀ Ở RIÊNG LẺ

ĐỊA ĐIỂM: KHU PHỐ MINH THÀNH 4 - PHƯỜNG CHƠN THÀNH - TỈNH ĐỒNG NAI

ĐƠN VỊ THIẾT KẾ:

CHỦ ĐẦU TƯ THIẾT KẾ

CHỦ ĐẦU TƯ

THIẾT KẾ

KIỂM TRA

HÀNG MỤC:

BẢN VẼ THIẾT KẾ CẤP PHÉP

BẢN VẼ:

MẶT ĐỪNG TRỤC 1-6

TỶ LỆ: 1/100

KÝ HIỆU:

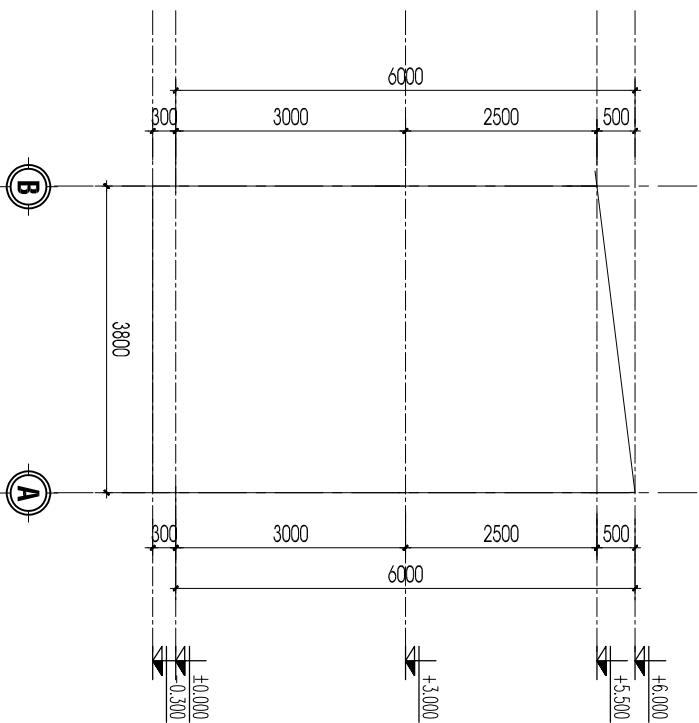
BVCP

BẢN VẼ:

KT05/07

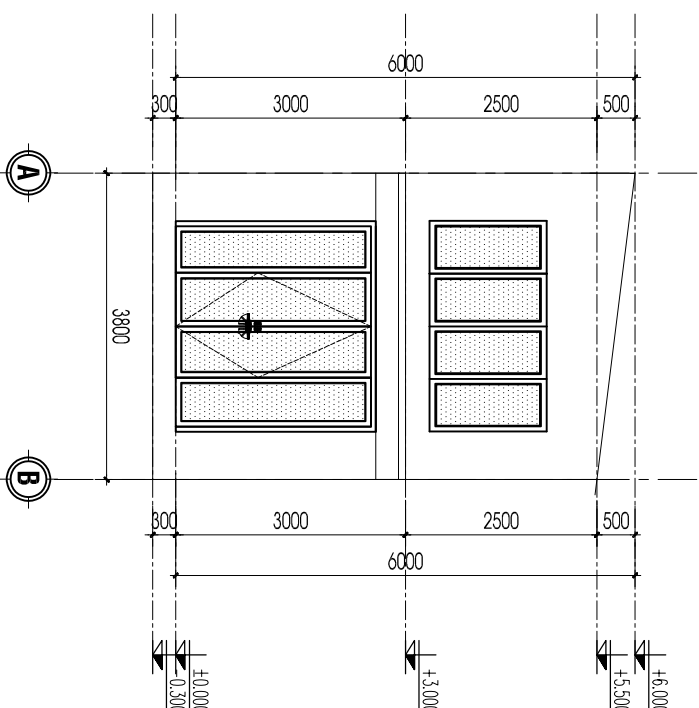
NGÀY HT:

NĂM 2025



MẶT ĐỨNG TRỤC B-A

TL:1/100



MẶT ĐỨNG TRỤC A-B

TL:1/100

CÔNG TRÌNH:

NHÀ Ở RIÊNG LẺ

CHỦ ĐẦU TƯ

THIẾT KẾ

KIỂM TRA

HÀNG MỤC:

BẢN VẼ THIẾT KẾ CẤP PHÉP

TỶ LỆ

1/100

ĐỊA ĐIỂM: KHU PHỐ MINH THÀNH 4 - PHƯỜNG CHƠN THÀNH - TỈNH ĐỒNG NAI

ĐƠN VỊ THIẾT KẾ:

CHỦ ĐẦU TƯ THIẾT KẾ

BẢN VẼ:

MẶT ĐỨNG TRỤC A-B, B-A

KÝ HIỆU

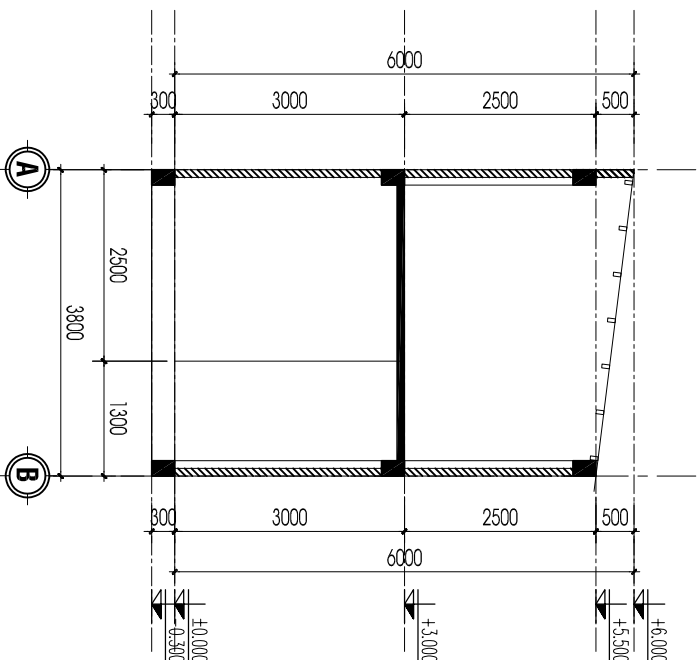
BVCP

BẢN VẼ

KT06/07

NGÀY HT

NĂM 2025



MẶT CẮT A-A

TL:1/100

NT NỀN TRỆT

- GẠCH CERAMIC 600X600
- HỒ DẦU / KEO DÁN GẠCH
- Vữa XIMĂNG M75 DÀY 30
- BÊ TÔNG ĐÁ 4x6 DÀY 100
- ĐẤT ĐẬP ĐẦM KỶ TỪNG LỚP DÀY 200
- ĐẤT THIÊN NHIÊN SAN PHẪNG DỌN SẠCH

NL NỀN LẦU

- GẠCH CERAMIC 600X600
- Vữa XIMĂNG M75 DÀY 30
- SÀN BTCT M250 DÀY 100
- TRẦN TRÁT Vữa DÀY 20

M MÁI TÔN

- TÔN LẠNH MÀU DÀY 4ZEM
- XÀ GỖ 50X100X1.2 @500
- TRẦN THẠCH CAO THẢ 600X600

T TƯỜNG

- TƯỜNG GẠCH ỐNG DÀY 100
- Vữa TƯỜNG CỘT DÀY 15 M75
- BÀ BỘT MATIT 2 LỚP
- SƠN 1 LỚP LỚT 2 LỚP PHỦ

CÔNG TRÌNH:

NHÀ Ở RIÊNG LẺ

ĐỊA ĐIỂM: KHU PHỐ MINH THÀNH 4 - PHƯỜNG CHƠN THÀNH - TỈNH ĐỒNG NAI

BỘN VỊ THIẾT KẾ:

CHỦ ĐẦU TƯ THIẾT KẾ

CHỦ ĐẦU TƯ

THIẾT KẾ

KIỂM TRA

ÔNG

HÀNG MỤC:

BẢN VẼ THIẾT KẾ CẤP PHÉP

BẢN VẼ:

MẶT CẮT A-A

TỶ LỆ: 1/100

KÝ HIỆU:

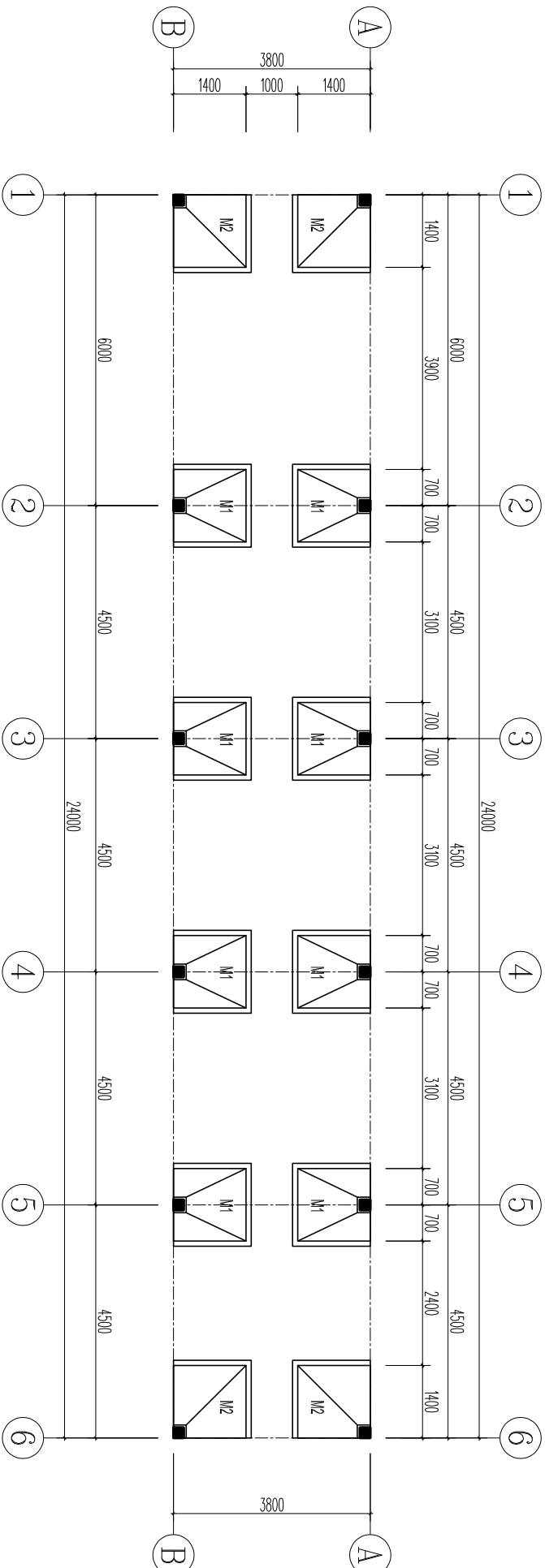
BVCP

BẢN VẼ

KT07/07

NGÀY HT

NĂM 2025



MẶT BẰNG MÓNG

TL:1/100

CÔNG TRÌNH:

NHÀ Ở RIÊNG LẺ

ĐỊA ĐIỂM: KHU PHỐ MINH THÀNH 4 - PHƯỜNG CHỒN THÀNH - TỈNH ĐỒNG NAI

ĐƠN VỊ THIẾT KẾ:

CHỦ ĐẦU TƯ THIẾT KẾ

CHỦ ĐẦU TƯ

THIẾT KẾ

KIỂM TRA

HÀNG MỤC:

BẢN VẼ THIẾT KẾ CẤP PHÉP

BẢN VẼ:

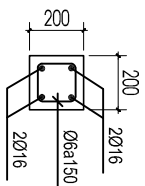
MẶT BẰNG MÓNG

TỶ LỆ: 1/100

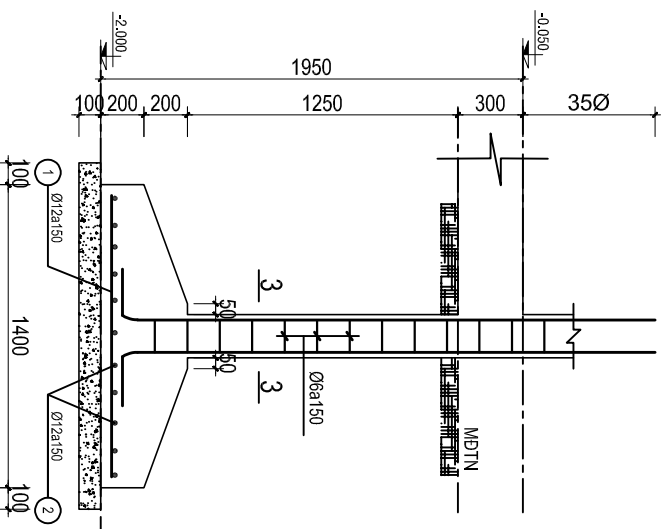
KÝ HIỆU: BVCP

BẢN VẼ: KC01/03

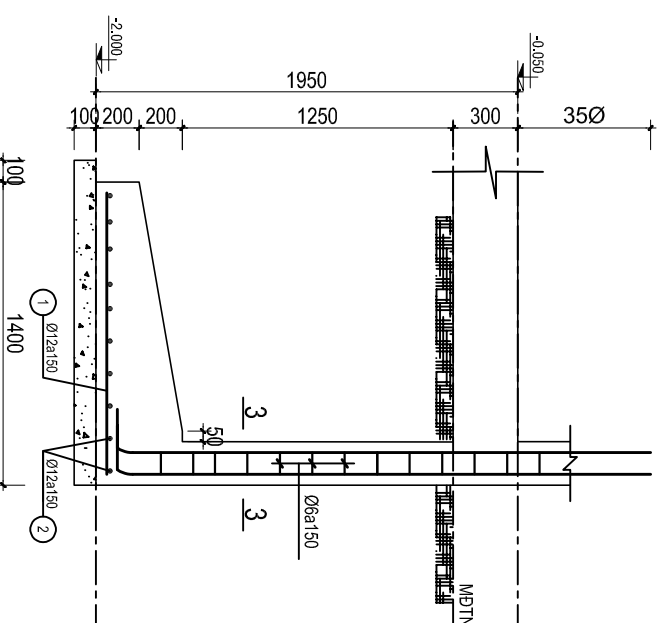
NGÀY HT: NĂM 2025



MC 3-3

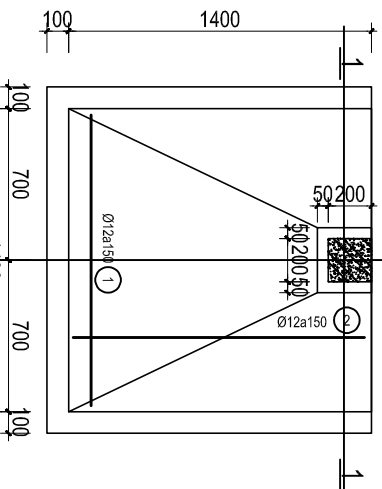


MC 1-1



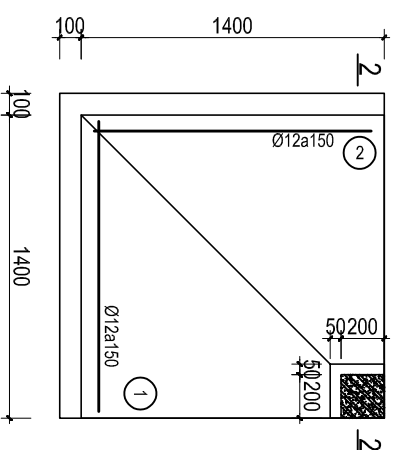
MC 2-2

- GHI CHÚ:**
- DẦM CHẤT LỚP ĐẤT TỰ NHIÊN TRƯỚC KHI ĐỔ BÊ TÔNG LỚT
 - BÊ TÔNG MÔNG, CỘT, DẦM ĐÁ 1x2, M250, Rn = 115 Kg/cm²
 - MÁC THÉP AIII, Ø>=10; Ra = 3650 Kg/cm²
 - MÁC THÉP AI, Ø>=10; Ra = 2250 Kg/cm²
 - CƯỜNG ĐỘ TÍNH TOÁN ĐẤT NÉN Rtc = 1.3 Kg/cm²
 - GHI CHÚ NÀY DÙNG CHO TẤT CẢ CÁC BẢN VẼ.



CHI TIẾT MÔNG M1

TL:1/25



CHI TIẾT MÔNG M2

TL:1/25

CÔNG TRÌNH:

NHÀ Ở RIÊNG LẺ

ĐỊA ĐIỂM: KHU PHỐ MINH THÀNH 4 - PHƯỜNG CHƠN THÀNH - TỈNH ĐỒNG NAI

ĐƠN VỊ THIẾT KẾ:

CHỦ ĐẦU TƯ THIẾT KẾ

CHỦ ĐẦU TƯ

THIẾT KẾ

KIỂM TRA

HÀNG MỤC:

BẢN VẼ THIẾT KẾ CẤP PHÉP

BẢN VẼ:

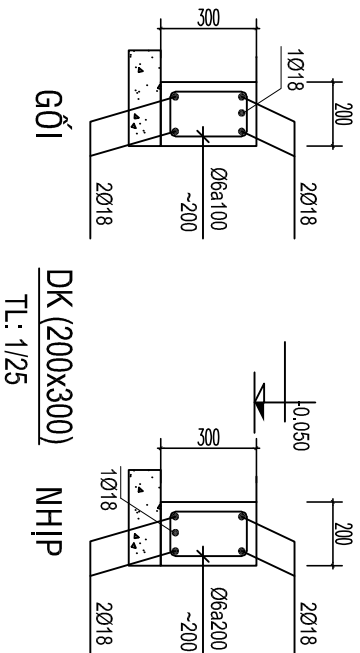
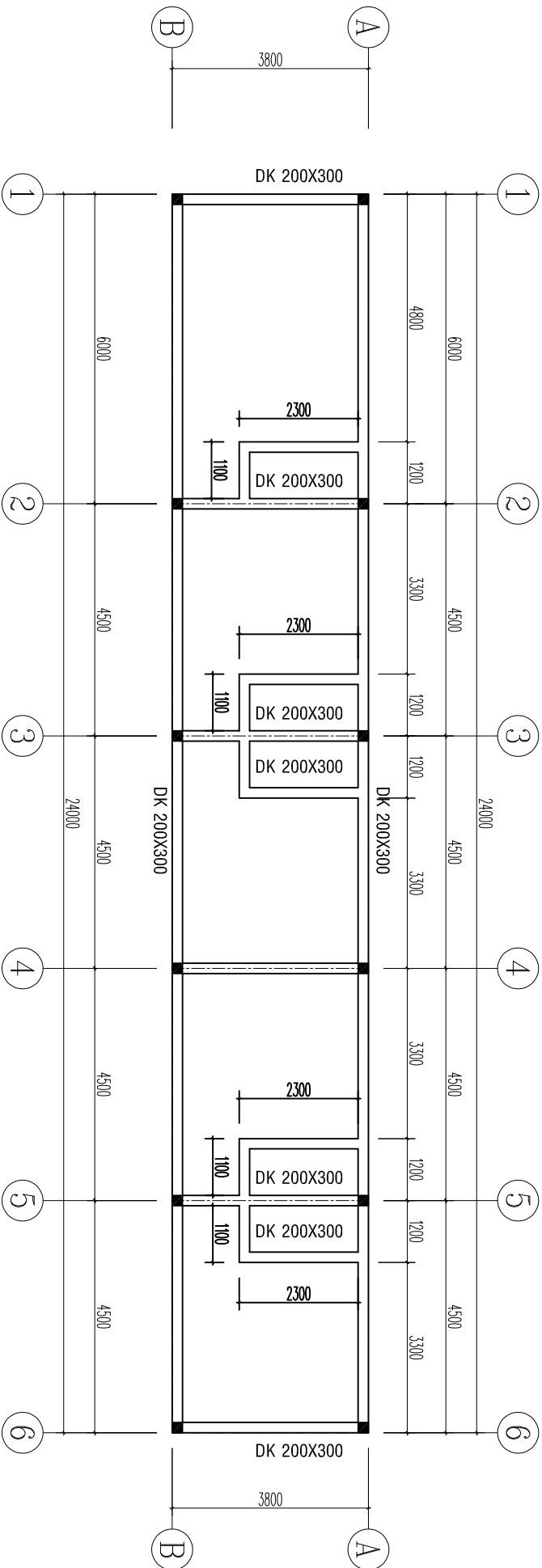
CHI TIẾT MÔNG M1, M2

TỶ LỆ: 1/100

KÝ HIỆU: BVCP

BẢN VẼ: KC02/03

NGÀY HT: NĂM 2025



MẶT BẰNG DÀ KIỀNG

TL: 1/100

CÔNG TRÌNH:

NHÀ Ở RIÊNG LẺ

CHỦ ĐẦU TƯ

THIẾT KẾ

KIỂM TRA

HÀNG MỤC:

BẢN VẼ THIẾT KẾ CẤP PHÉP

ĐỊA ĐIỂM: KHU PHỐ MINH THÀNH 4 - PHƯỜNG CHỢM THÀNH - TỈNH ĐỒNG NAI

ĐƠN VỊ THIẾT KẾ:

CHỦ ĐẦU TƯ THIẾT KẾ

ÔNG ~~XXXXXXXXXX~~ N

BẢN VẼ:

MẶT BẰNG DÀ KIỀNG

TỶ LỆ: 1/100

KÝ HIỆU:

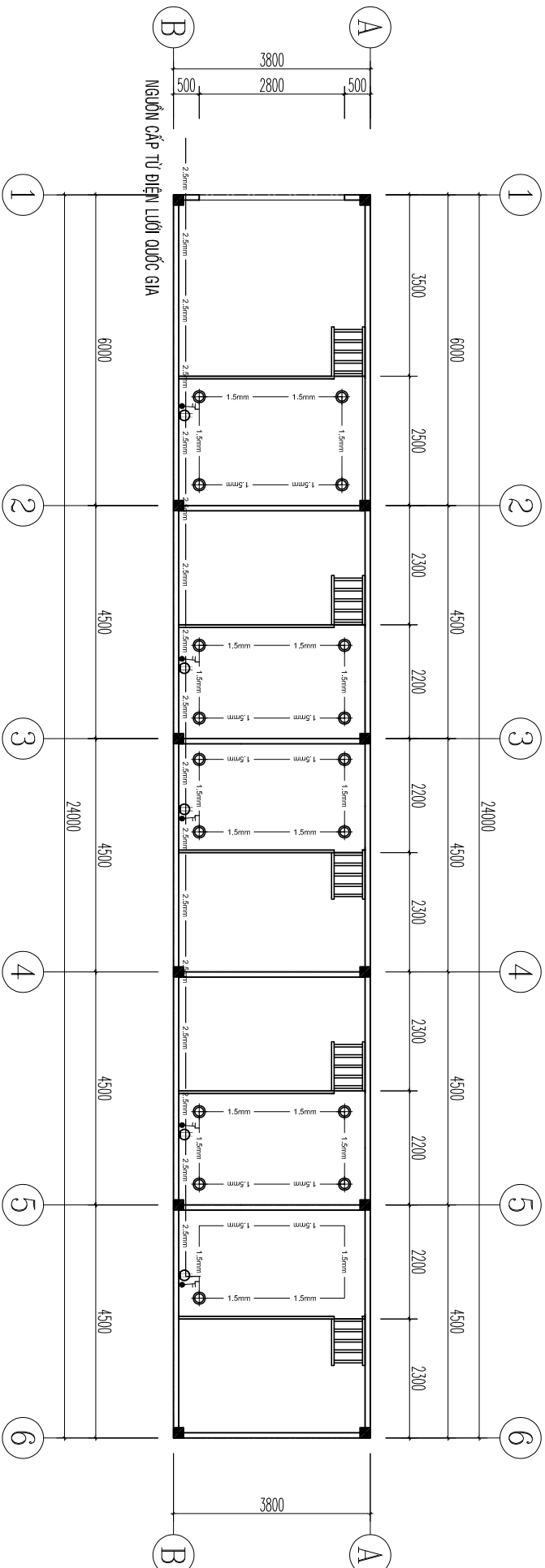
BVCP

BẢN VẼ:

KC03/03

NGÀY HT:

NĂM 2025



NGUỒN CẤP ĐIỆN LƯỚI QUỐC GIA

MẶT BẰNG CẤP ĐIỆN GÁC LỬNG

TL:1/100

CÔNG TRÌNH:

NHÀ Ở RIÊNG LẺ

CHỦ ĐẦU TƯ

THIẾT KẾ

KIỂM TRA

HÀNG MỤC:

BẢN VẼ THIẾT KẾ CẤP PHEP

ĐỊA ĐIỂM: KHU PHỐ MINH THÀNH 4 - PHƯỜNG CHỢM THÀNH - TỈNH ĐỒNG NAI

ĐƠN VỊ THIẾT KẾ:

CHỦ ĐẦU TƯ THIẾT KẾ

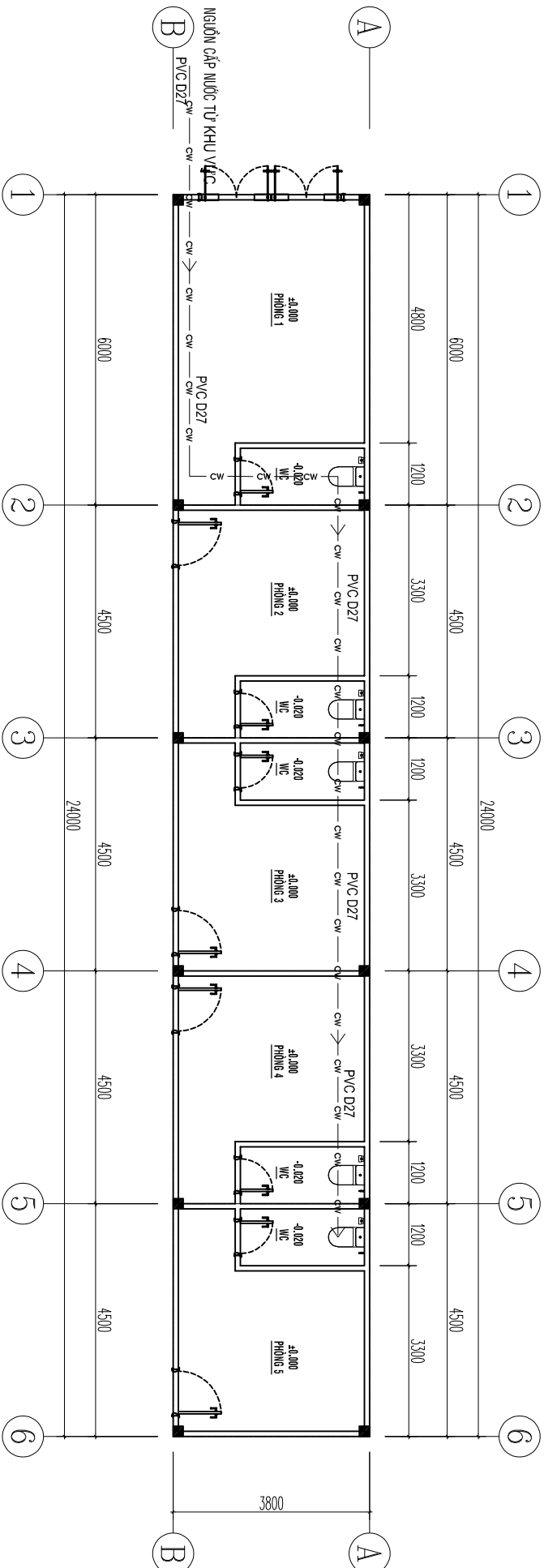
ÔNG ~~XXXXXXXXXX~~

TỶ LỆ: 1/100

KÝ HIỆU: BVCP

BẢN VẼ: D02/02

NGÀY HT: NĂM 2025



MẶT BẰNG CẤP NƯỚC TẦNG TRỆT

TL:1/100

CÔNG TRÌNH: NHÀ Ở RIÊNG LẺ

ĐỊA ĐIỂM: KHU PHỐ MINH THÀNH 4 - PHƯỜNG CHỢM THÀNH - TỈNH ĐỒNG NAI

ĐƠN VỊ THIẾT KẾ:

CHỦ ĐẦU TƯ THIẾT KẾ

CHỦ ĐẦU TƯ

THIẾT KẾ

KIỂM TRA

HÀNG MỤC:

BẢN VẼ THIẾT KẾ CẤP PHEP

BẢN VẼ:

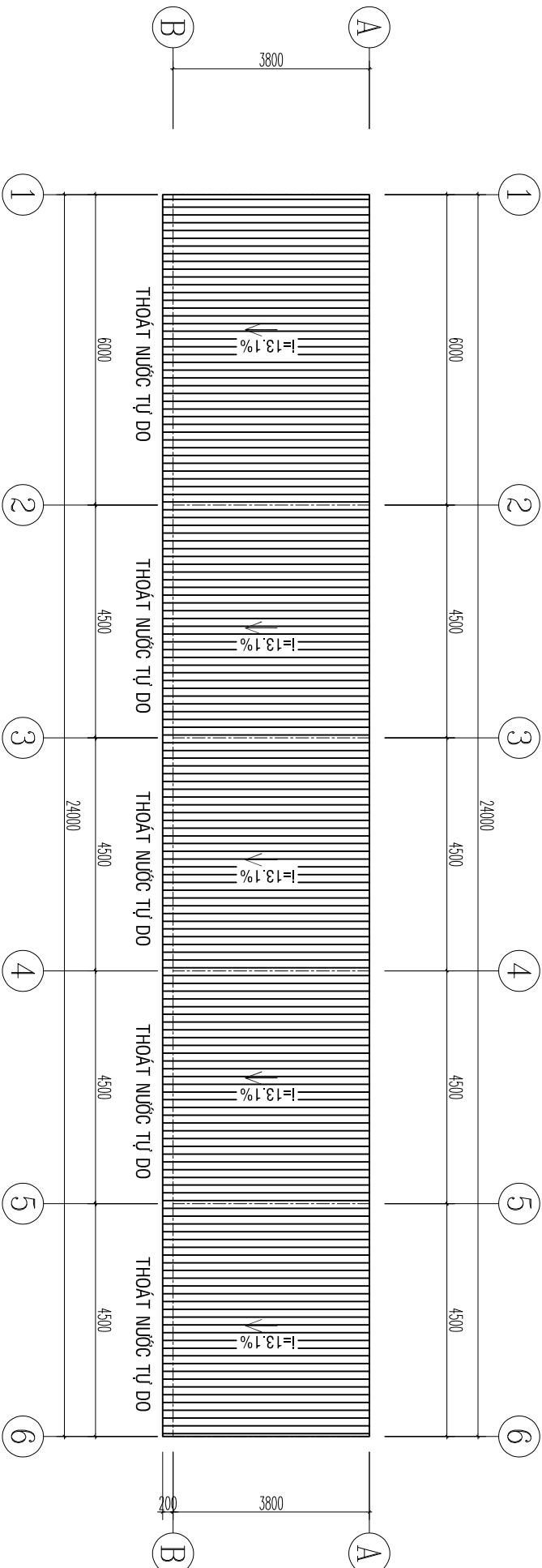
MẶT BẰNG CẤP NƯỚC TẦNG TRỆT

TỶ LỆ: 1/100

KÝ HIỆU: BVCP

BẢN VẼ: N01/04

NGÀY HT: NĂM 2025



MẶT BẰNG THOÁT NƯỚC MẠI

TL:1/100

CÔNG TRÌNH: NHÀ Ở RIÊNG LẺ

ĐỊA ĐIỂM: KHU PHỐ MINH THÀNH 4 - PHƯỜNG CHƠN THÀNH - TỈNH ĐỒNG NAI

ĐƠN VỊ THIẾT KẾ:

CHỦ ĐẦU TƯ THIẾT KẾ

CHỦ ĐẦU TƯ

THIẾT KẾ

KIỂM TRA

HÀNG MỤC:

BẢN VẼ THIẾT KẾ CẤP PHÉP

BẢN VẼ:

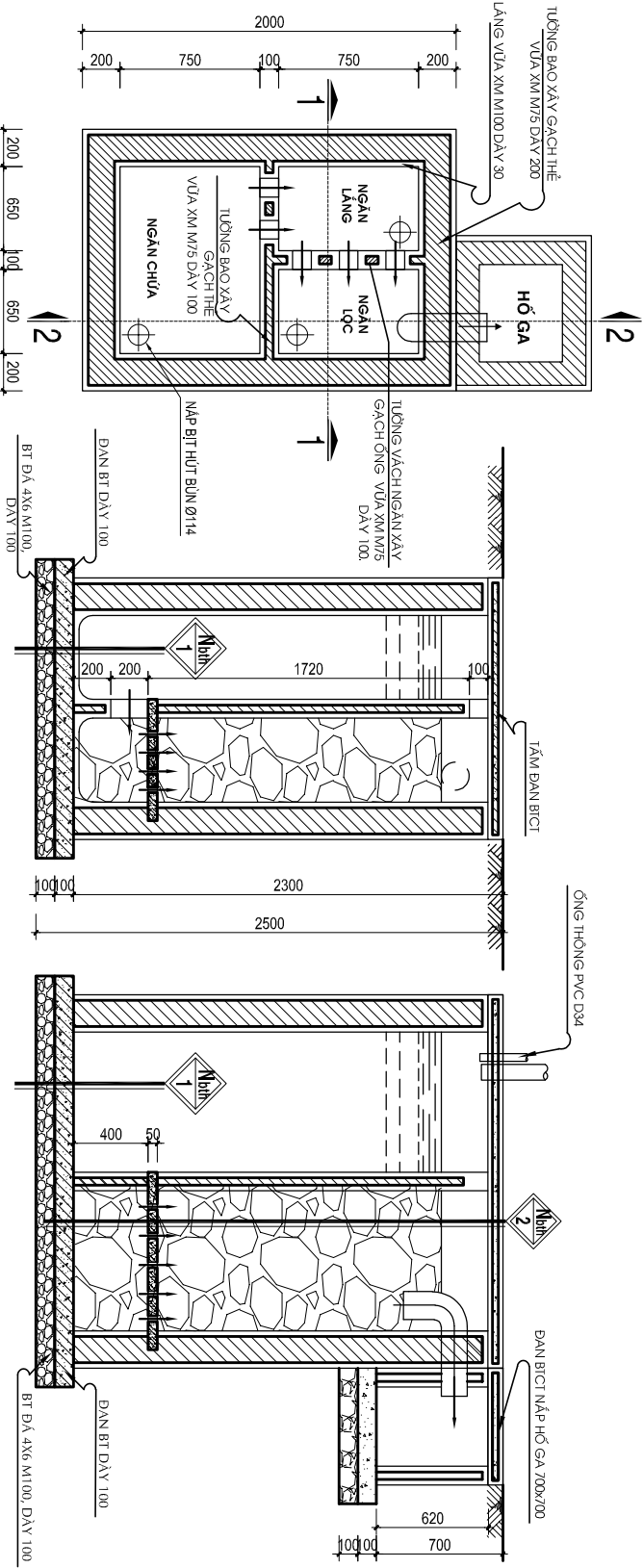
MẶT BẰNG THOÁT NƯỚC MẠI

TỶ LỆ: 1/100

KÝ HIỆU: BVCP

BẢN VẼ: N03/04

NGÀY HT: NĂM 2025



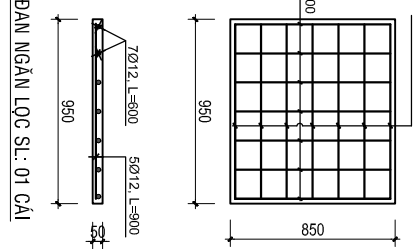
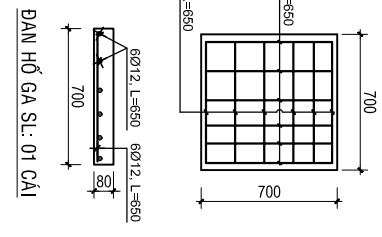
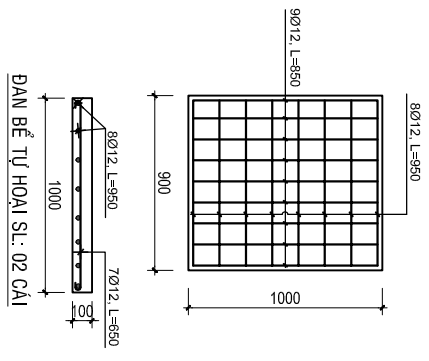
MẶT HẸM TỰ HOẠI TL : 1/25

MẶT CẮT 1-1 TL:1/25

MẶT CẮT 2-2 TL:1/25

- Mặt 1**
- ĐAN BICI M200, ĐẦY 100
 - VUA XIM LANG ĐẦY HỒ M/5, ĐẦY 20
 - QUÉT 3 LỚP FUNKOIE CHỐNG THẨM
 - BÊ TÔNG ĐÁ 4x6 M/5, ĐẦY 150
 - BẮT PHA CÁT TỰƠI NƯỚC ĐÁM KỲ K=0,9
 - ĐÁT THIÊN NHIÊN TỰƠI NƯỚC ĐÁM KỲ K= 0,9.

- Mặt 2**
- ĐAN BICI M200, ĐẦY 100
 - LỚP LỌC GỒM THAN CÁT, SỎI
 - VUA XIM M/5, ĐẦY 20
 - ĐAN BICI M200, ĐẦY 50
 - VUA XIM M/5, ĐẦY 20
 - VUA XIM LANG ĐẦY HỒ M/5, ĐẦY 20
 - QUÉT 3 LỚP FUNKOIE CHỐNG THẨM
 - BÊ TÔNG ĐÁ 1x2 M200, ĐẦY 100
 - BÊ TÔNG ĐÁ 4x6 M/5, ĐẦY 100
 - BẮT PHA CÁT TỰƠI NƯỚC ĐÁM KỲ K=0,9
 - ĐÁT THIÊN NHIÊN TỰƠI NƯỚC ĐÁM KỲ K= 0,9.



CÔNG TRÌNH:

NHÀ Ở RIÊNG LẺ

CHỦ ĐẦU TƯ

THIẾT KẾ

KIỂM TRA

HÀNG MỤC:

BẢN VẼ THIẾT KẾ CẤP PHÉP

ĐỊA ĐIỂM: KHU PHỐ MINH THÀNH 4 - PHƯỜNG CHƠN THÀNH - TỈNH ĐỒNG NAI

ĐƠN VỊ THIẾT KẾ:

CHỦ ĐẦU TƯ THIẾT KẾ

[Handwritten signature]

~~ÔNG CHỦ ĐẦU TƯ~~

BẢN VẼ:

BỂ TỰ HOẠI

TỶ LỆ	1/100
KỲ HIỆU	BVCP
BẢN VẼ	N04/04
NGÀY HT	NĂM 2025